

Руководство пользователя  
**Бензиновый генератор**  
**Серия RENTAL**

HY 3200

HY 7000

HY 9000

HY 3100S(E)

HY 7000S(E)

HY 7000S(E)-3

HY 9000S(E)

HY 9000S(E)-3

HYW 190 AC

HY 3100L(E)

HY 6000L(E)

HY 7000L(ER)

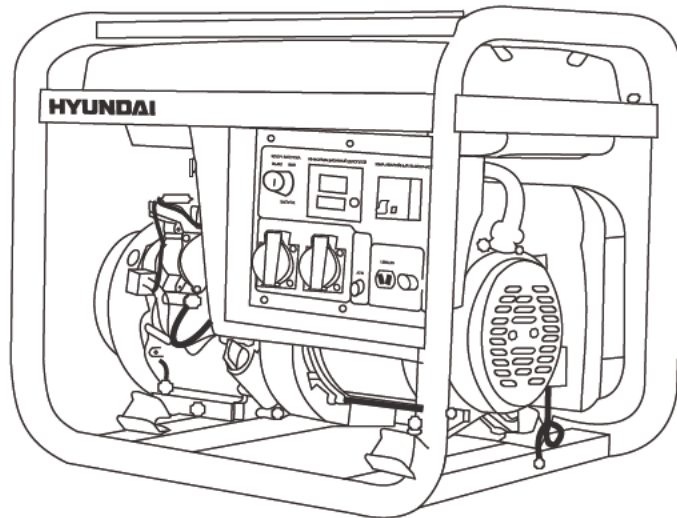
HY 7000L(E)-3

HY 9000L(ER)

HY 9000L(E)-3

HY 12000L(ER)

HY 12000L(E)-3



1. Примечания . . . . . стр. 03
2. Предисловие . . . . . стр. 04
3. Технические характеристики . . . . . стр. 05-09
4. Информация по безопасности . . . . . стр. 10
5. Общий вид и составные части. . . . . стр. 11
6. Типы панелей управления . . . . . стр. 12-14
7. Начало работы. . . . . стр. 15-16
8. Работа двигателя. . . . . стр. 17-19
9. Техническое обслуживание . . . . . стр. 20-26
10. Поиск неисправностей . . . . . стр. 27
11. Список потребителей . . . . . стр. 28
12. Для заметок . . . . . стр. 29-30
11. Гарантийный талон . . . . . стр. 31-32

### Расшифровка обозначений

HY - электрогенератор,  
HWW - сварочный электрогенератор,  
S - защитный кожух,  
L - увеличенный бак,  
E - электрозапуск,  
R - дистанционное управление,  
З - трехфазный генератор,  
ATS - система автоматического  
включения-выключения генератора.

В комплект генератора ATS не входит.  
ATS поставляется отдельно

*Производитель оставляет за собой право на внесение  
изменений в конструкцию, дизайн и  
комплектацию изделий.  
Изображения в инструкции могут отличаться от  
реальных узлов и надписей на изделии.*

Благодарим Вас за приобретение бензинового генератора **HYUNDAI** серии Rental.

В данном руководстве содержится описание техники безопасности и процедур по обслуживанию и использованию моделей генераторов **HYUNDAI**.

Все данные в Руководстве пользователя содержат самую свежую информацию, доступную к моменту печати. Хотим предупредить, что некоторые изменения, внесенные производителем могут быть не отражены в данном руководстве. А также изображения и рисунки могут отличаться от реального изделия. При возникновении проблем используйте контактную информацию, расположенную в конце руководства.

Перед началом работы с генератором необходимо внимательно прочитать все руководство. Это поможет избежать возможных травм и повреждения оборудования.

## Технические характеристики

Бензиновый генератор		HY 3200	HY 7000	HY 9000
Максимальная мощность	кВт	2.8	5.5	6.5
Номинальная мощность	кВт	2.5	5.0	6.0
Напряжение*	В	230	230	230
Частота	Гц	50	50	50
Ток (max)	А	11.4	22.7	26
Розетки		2*16A	2*16A	1*16A/ 1*32A
Дисплей		LED4	LED4	LED4
Емкость топливного бака	л	3.6	6.5	6.5
Время работы при 50% нагрузке	час	6.8	6.5	6
Уровень шума на удалении 7 м.	Д/б	67	68	68
Выход 12 Вольт	А	12/8.3	12/8.3	12/8.3
Батарея	А/ч	-	-	-
Тип двигателя		бензиновый 4-х тактный	бензиновый 4-х тактный	бензиновый 4-х тактный
Модель двигателя		IC200	IC390	IC425
Выходная мощность	л.с.	6.5	13.0	15.0
Запуск		ручной	ручной	ручной
Объем двигателя	см <sup>3</sup>	196	389	420
Объем картера	л	0.6	1.1	1.1
Коэффициент мощности	Cosφ	1	1	1
Регулятор напряжения		AVR	AVR	AVR
Вес	кг	39	64	71
Габариты	см	59*45*50	70*53*55	70*53*55

\* Допустимое отклонение от номинального напряжения - не более 10%

Licensed by  
Hyundai Corporation  
Korea

## Технические характеристики

Бензиновый генератор		HY 3100 L (E)	HY 6000 L (E)	HY 7000 L (E)(R)	HY 7000 LE-3
Максимальная мощность	кВт	2.8	4.5	5.5	5.5
Номинальная мощность	кВт	2.5	4.0	5.0	5.0
Напряжение*	В	230	230	230	230/400
Частота	Гц	50	50	50	50
Ток (max)	А	11.4	18.2	22.7	9.9
Розетки		2*16A	2*16A	2*16A	1*16A/ 230B 1*16A/ 400B
Дисплей		LED4	LED4	LED4	LED4
Емкость топливного бака	л	15	25	25	25
Время работы при 50% нагрузке	час	20	23	22	20
Уровень шума на удалении 7 м.	Д/б	67	68	68	68
Выход 12 Вольт	А	12/8.3	12/8.3	12/8.3	12/8.3
Батарея	А/ч	17	17	17	17
Тип двигателя		бенз. 4-х тактный	бенз. 4-х тактный	бенз. 4-х тактный	бенз. 4-х тактный
Модель двигателя		IC200	IC390	IC390	IC390
Выходная мощность	л.с.	6.5	13.0	13.0	13.0
Запуск		руч/эл	руч/эл	руч/эл/ дист	руч/эл
Объем двигателя	см <sup>3</sup>	196	389	389	389
Объем картера	л	0.6	1.1	1.1	1.1
Коэффициент мощности	Cosφ	1	1	1	0.8
Регулятор напряжения		AVR	AVR	AVR	AVR
Вес	кг	55	82	83	83
Габариты	см	61*49*49	67*54*56	67*54*56	67*54*56

\* Допустимое отклонение от номинального напряжения - не более 10%

Licensed by  
Hyundai Corporation  
Korea

## Технические характеристики

Бензиновый генератор		HY 9000 LE (R)	HY 9000 LE-3	HY 12000 LE	HY 12000 LE-3
Максимальная мощность	кВт	6.5	6.5	9.5	9.5
Номинальная мощность	кВт	6.0	6.0	8.5	8.5
Напряжение*	В	230	230/400	230	230/400
Частота	Гц	50	50	50	50
Ток (max)	А	27.3	11.9	41.3	17.1
Розетки		1*16A, 1*32A	1*16A/230B, 1*16A/400B	1*16A, 1*32A	1*16A/230B, 1*16A/400B
Дисплей		LED4	LED4	LED4	LED4
Емкость топливного бака	л	25	25	25	25
Время работы при 50% нагрузки	час	19	19	12	12
Уровень шума на удалении 7 м.	Д/б	69	69	72	72
Выход 12 Вольт	А	12/8.3	12/8.3	12/8.3	12/8.3
Батарея	А/ч	17	17	36	36
Тип двигателя		бенз. 4-х тактный	бенз. 4-х тактный	бенз. 4-х тактный	бенз. 4-х тактный
Модель двигателя		IC425	IC425	IC680	IC680
Выходная мощность	л.с.	15	15	20	20
Запуск		эл/дист	электро	электро	электро
Объем двигателя	см <sup>3</sup>	420	420	678	678
Объем картера	л	1.1	1.1	1.5	1.5
Коэффициент мощности	cos φ	1	0.8	1	0.8
Регулятор напряжения		AVR	AVR	AVR	AVR
Вес	кг	85	85	170	170
Габариты	см	67*54*56	67*54*56	98*67*76	98*67*76

\* Допустимое отклонение от номинального напряжения - не более 10%

Licensed by  
Hyundai Corporation  
Korea

## Технические характеристики

Бензиновый генератор		HY 3100 S (E)	HY 7000 SE	HY 7000 SE-3
Максимальная мощность	кВт	2.8	5.5	5.5
Номинальная мощность	кВт	2.5	5.0	5.0
Напряжение*	В	230	230	400
Частота	Гц	50	50	50
Ток (max)	А	12.1	22.7	9.9
Розетки		2*16A	2*16A	1*16A/230B, 1*16A/400B
Дисплей		LED4	LED4	LED4
Емкость топливного бака	л	13	25	25
Время работы при 50% нагрузки	час	20	22	20
Уровень шума на удалении 7 м.	Д/б	66	67	67
Выход 12 Вольт	А	12/8.3	12/8.3	12/8.3
Батарея	А/ч	17	17	17
Тип двигателя		бенз. 4-х тактный	бенз. 4-х тактный	бенз. 4-х тактный
Модель двигателя		IC200	IC390	IC390
Выходная мощность	л.с.	6.5	13	13
Запуск		руч/электро	электро	электро
Объем двигателя	см <sup>3</sup>	196	389	389
Объем картера	л	0,6	1.1	1.1
Коэффициент мощности	cos φ	1	1	0.8
Регулятор напряжения		AVR	AVR	AVR
Вес	кг	55	91	91
Габариты	см	61*49*47	72*53*58	72*53*58

\* Допустимое отклонение от номинального напряжения - не более 10%

Licensed by  
Hyundai Corporation  
Korea

## Технические характеристики

Бензиновый генератор		HY 9000 S E	HY 9000 SE-3	HYW 190 AC
Максимальная мощность	кВт	6.5	6.5	2.8
Номинальная мощность	кВт	6.0	6.0	2.5
Напряжение*	В	230	230/400	230
Частота	Гц	50	50	50
Ток (max)	А	27.3	11.9	12
Розетки		1*16A, 1*32A	1*16A/230B 1*16A/400B	1*16A
Дисплей		LED4	LED4	LED4
Емкость топливного бака	л	25	25	25
Время работы при 50% нагрузки	час	19	19	25
Уровень шума на удалении 7 м.	Д/б	68	68	68
Выход 12 Вольт	А	12/8.3	12/8.3	12/8.3
Батарея	А/ч	17	17	36
Тип двигателя		бенз. 4-х тактный	бенз. 4-х тактный	бенз. 4-х тактный
Модель двигателя		IC425	IC425	IC390
Выходная мощность	л.с.	15	15	13
Запуск		электро	электро	электро
Объем двигателя	см <sup>3</sup>	420	420	389
Объем картера	л	1.1	1.1	1.1
Коэффициент мощности	Cosφ	1	0.8	1
Регулятор напряжения		AVR	AVR	AVR
Вес	кг	93	93	97
Габариты	см	72*53*58	72*53*58	61*49*47

\* Допустимое отклонение от номинального напряжения - не более 10%

## Информация по безопасности

Перед началом эксплуатации внимательно прочитайте руководство по эксплуатации. Эксплуатация генератора без ознакомления с данным руководством может привести к повреждению устройства и серьезным травмам. Необходимо обратить особое внимание на следующее:

- Не используйте генератор в помещении с недостаточной вентиляцией.
- Не используйте генератор под дождем и в условиях повышенной влажности.
- Не запускайте генератор при подключенной нагрузке.
- Устанавливайте генератор на расстоянии, как минимум, 1 м. от воспламеняющихся объектов.
- Не заливайте топливо во время работы генератора.
- Не курите во время заливки топлива.
- Не допускайте переполнения топливного бака.

- Не допускается использование керосина или другого топлива. Возможно использование только бензина. После заполнения бака, удалите все излишки топлива с поверхности.

- Все воспламеняемые или взрывоопасные продукты необходимо держать вдали от генератора, поскольку во время работы двигатель нагревается.

- Надо установить генератор на ровную, горизонтальную поверхность чтобы избежать утечки бензина.

- Выхлопные газы содержат ядовитый угарный газ. Никогда не используйте генератор в плохо проветриваемом помещении.

- Никогда не трогайте выхлопную систему во время работы генератора или после запуска.

- Не трогайте генератор влажными руками.

Генератор не имеет защиты от воды, поэтому не допускается его эксплуатация рядом с водой, во время дождя и т.д.

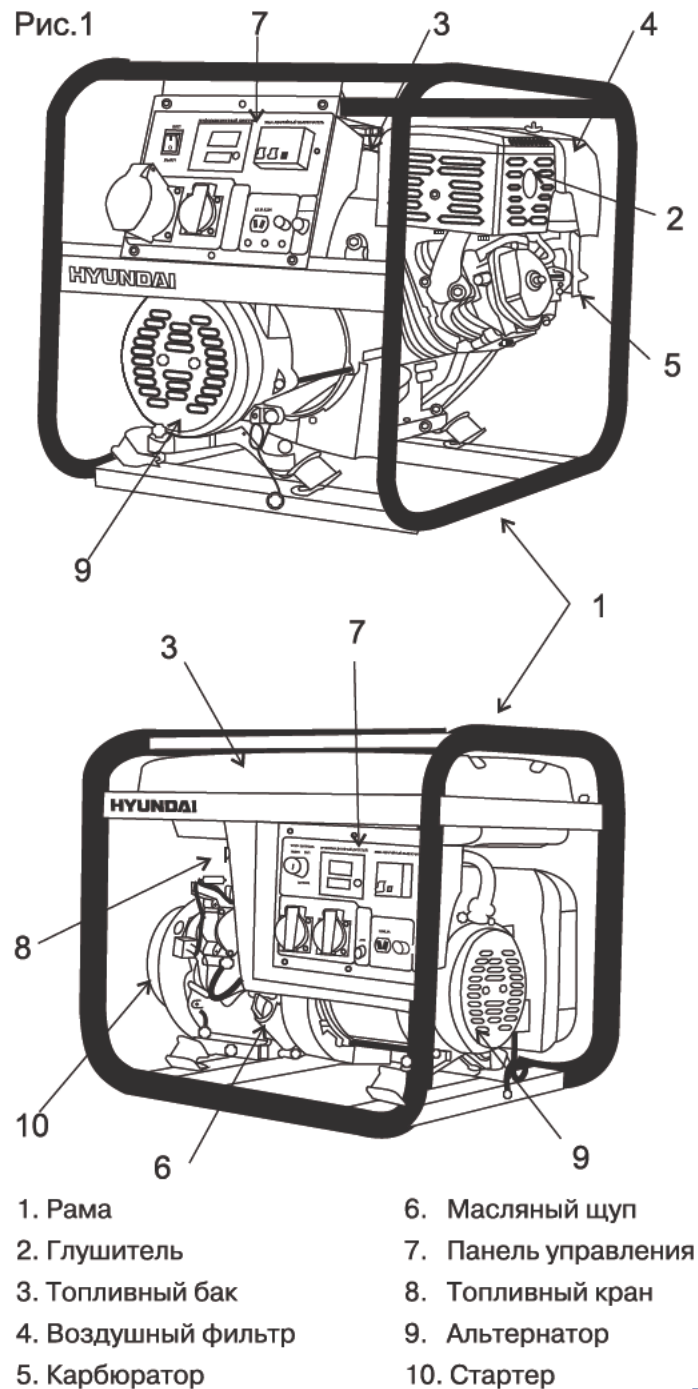
- Перед началом эксплуатации генератора необходимо узнать варианты аварийной остановки.

- Не допускайте никого к работе с генератором без прочтения данной инструкции.

- Необходимо всегда одевать защитную обувь.

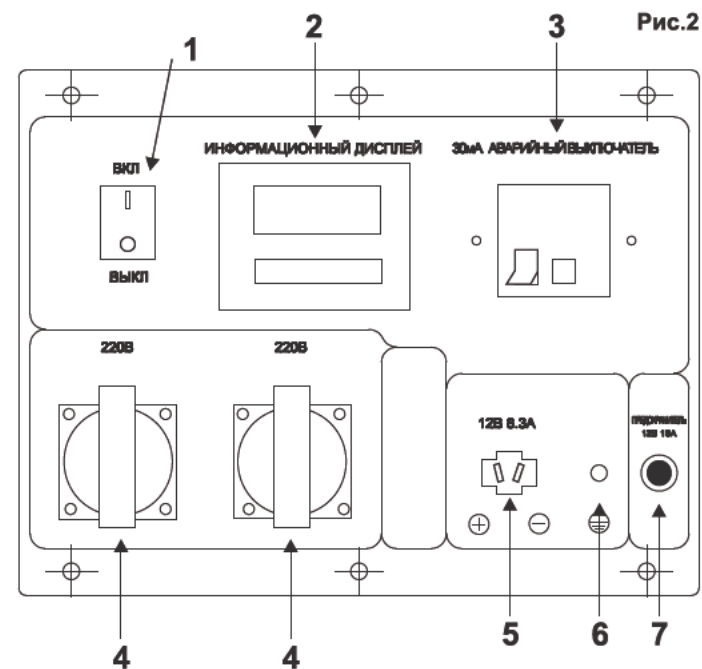
- Держите детей и домашних животных вдали от генератора.

**Общий вид  
и составные  
части  
изделия**



**Типы  
панелей  
управления**

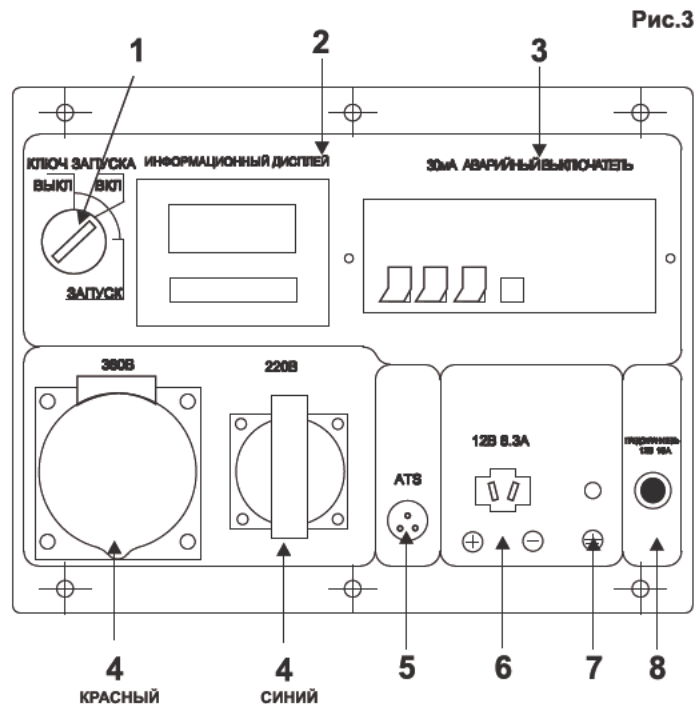
**Ручной запуск**



1. Выключатель двигателя ВКЛ/ВЫКЛ
2. 4-х функциональный дисплей
3. Аварийный выключатель (УЗО)
4. Розетки
5. Розетка 12В постоянного тока
6. Разъем заземления
7. Предохранитель постоянного тока 12В

## Типы панелей управления

### Электрозапуск

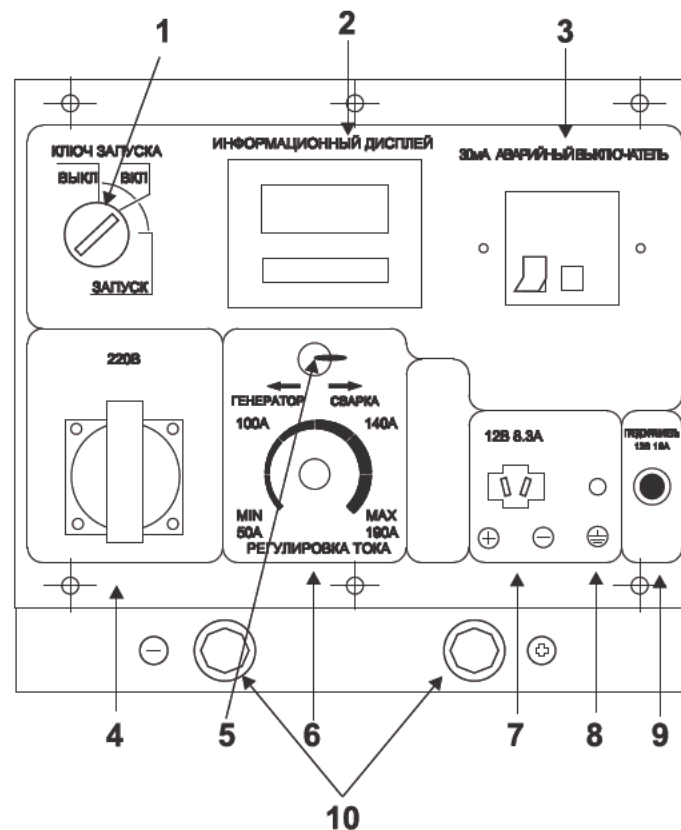


1. Ключ запуска ВКЛ/ВЫКЛ
2. 4-х функциональный дисплей
3. Аварийный выключатель (УЗО)
4. Розетки на 230В (синяя) и 400В (красная)
5. ATS разъем, опциональный для моделей с маркировкой R .
6. Розетка 12В постоянного тока
7. Разъем заземления
8. Предохранитель постоянного тока 12В

## Типы панелей управления

### С функцией сварки

Рис.4



1. Ключ запуска ВКЛ/ВЫКЛ
2. 4-х функциональный дисплей
3. Аварийный выключатель (УЗО)
4. Однофазная розетка
5. Переключатель режима генератор/сварка
6. Регулятор мощности сварочного тока
7. Розетка 12В постоянного тока
8. Разъем заземления
9. Предохранитель 10А
10. Подключение сварки

## Начало работы

### Уровень масла (рис. 5)

- Выкрутить масляный щуп и протереть его чистой тканью.
- Вставить щуп, не вкручивая его.
- Проверить уровень по метке на щупе.
- Если уровень масла ниже метки, залить масло.
- Закрутить масляный щуп.

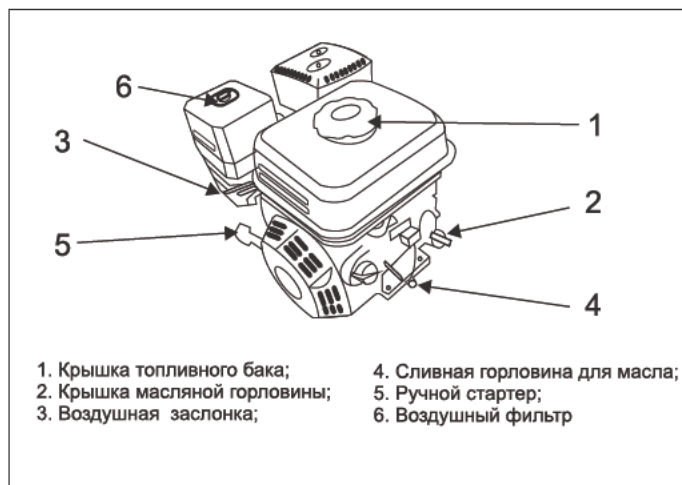
Рис.5



### Уровень топлива (рис.6)

- Открыть крышку топливного бака
- Проверить уровень топлива в баке
- Залить топливо до уровня топливного фильтра.
- Закрутить крышку топливного бака.

Рис. 6

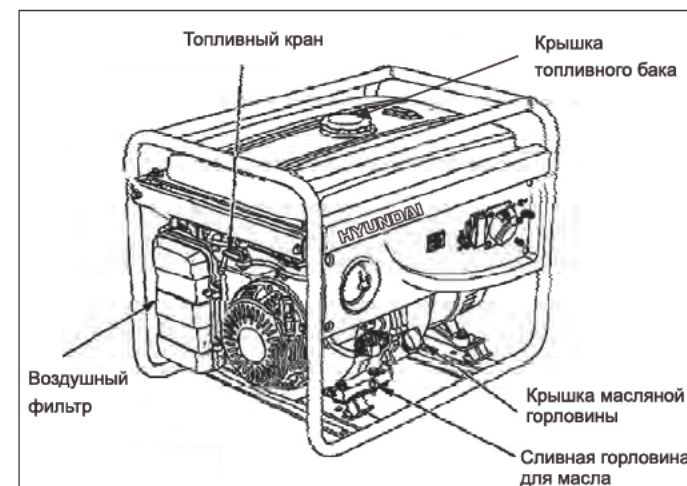


## Начало работы

### Воздушный фильтр (рис. 6,7)

- Открутить корпус фильтра и извлечь воздушный фильтр.
- Открутить винт и шайбу и извлечь элемент фильтра.
- Извлечь фильтр.
- Почистить его водой без использования мыла.
- Полностью высушить фильтр и установить на место в корпус.
- Затянуть корпус фильтра.

Рис. 7





## Работа двигателя

### До запуска двигателя

- Убедитесь, что мощность инструментов или потребителей тока не превышает возможностей электрогенератора по нагрузке. Запрещается превышать номинальную мощность электрогенератора.

- Продолжительность эксплуатации электрогенератора в режиме подачи мощности в диапазоне от номинальной до максимальной не должна превышать 30 минут.

### Запуск двигателя (рис. 6,7,8)

- Перед запуском двигателя не подключать нагрузку к генератору.

- Установить топливный клапан в положение «ОТКР».

- Установить воздушную заслонку в положение «ЗАКР».

- Установить выключатель двигателя в положение «ВКЛ».

- **Ручной запуск:** Медленно потянуть стартер до тех пор, пока не почувствуете легкого сопротивления, затем резким движением вытянуть на всю длину стартера. Двигатель запустится.

- **Электрозапуск:** Повернуть ключ в положение ВКЛ. Должен загореться дисплей. Повернуть и удерживать ключ в положении ЗАПУСК до начала работы двигателя. После запуска двигателя сразу отпустить ключ.

- **Пульт дистанционного управления:** Нажать и удерживать кнопку «открытый замок» на пульте дистанционного управления до запуска двигателя.

- Медленно вернуть воздушную заслонку в положение «ОТКР».

- Не допускать одновременного подключения нескольких устройств.

- Запустить генератор на 3 минуты без подключения нагрузки.

- Для различных устройств при запуске требуется большая мощность.

- Подключить устройства друг за другом в соответствии с максимальной мощностью, допустимой для вашего генератора.

## Работа двигателя

- Перед подключением удостовериться, что все устройства находятся в хорошем рабочем состоянии.

- Если подключенное устройство больше не работает или внезапно останавливается, немедленно отключите нагрузку с помощью аварийного выключателя, отключите устройство и выполните его проверку.

- Не забывайте отключать все устройства перед остановкой генератора.

**Остановка генератора с подключенными потребителями мощности может привести к повреждению генератора.**

- Если значение на вольтметре слишком высокое, остановить генератор.

- Если на вольтметре показывается значение 220V + / - 10% (50 Hz), Вы можете пользоваться генератором.

- Постоянное напряжение: Не использовать 12В одновременно с 220В.

- Подключение к розетке постоянного тока должно использоваться для зарядки. При зарядке аккумуляторов необходимо удостовериться в правильности полярности (+ к +, а - к -).

Рис.8



## Работа двигателя

- Вначале подключить провода зарядного устройства к аккумулятору, а затем к генератору.
- Подключение генератора к сети необходимо производить с помощью квалифицированного электрика.
- Неправильное подключение может привести к серьезным повреждениям.

### **Остановка двигателя** (рис. 1,6,7,8)

- Выключите питание устройств, подключенных к генератору, переведя аварийный выключатель в положение OFF.
- **Ручной запуск:** Перевести выключатель двигателя в положение ВЫКЛ.
- **Электрический запуск:** Повернуть ключ в положение ВЫКЛ.
- **Пульт дистанционного управления:** Нажать кнопку «закрытый замок» на пульте дистанционного управления.
- Установите топливный кран в положение ЗАКР.

## Техническое обслуживание

### **Соблюдение предписаний данной инструкции по эксплуатации.**

Использование, техобслуживание и хранение генератора HYUNDAI должны осуществляться точно, как описано в этой инструкции по эксплуатации. Производитель не несет ответственность за все повреждения и ущерб, вызванные несоблюдением указаний по технике безопасности, указаний по техническому обслуживанию.

Это, в первую очередь, распространяется на:

- использование изделия не по назначению,
- использование недопущенных производителем смазочных материалов, бензина и моторного масла,
- технические изменения изделия,
- косвенные убытки в результате последующего использования изделия с неисправными деталями.

### **Работы по техобслуживанию.**

Все работы, приведенные в разделе "Техническое обслуживание" должны производиться регулярно. Если пользователь не может выполнять эти работы по техобслуживанию сам, то следует обратиться в авторизованный сервисный центр для оформления заказа на выполнение требуемых работ. Список адресов Вы сможете найти на нашем официальном интернет-сайте: <http://www.hyundai-direct.ru>.

Производитель не несет ответственности в случае ущерба из-за повреждений вследствие невыполненных работ по техобслуживанию.

К таким повреждениям, кроме всего прочего, относятся:

- Коррозийные повреждения и другие последствия неправильного хранения,
- Повреждения и последствия в результате применения неоригинальных запчастей,
- Повреждения вследствие работ по техобслуживанию и ремонту, которые производились неуполномоченными специалистами.

## Рекомендуемый график технического обслуживания

Узел	Действие	При каждом запуске	Каждый месяц или через 20 часов	Каждые 3 месяца или через 50 часов	Каждые 6 месяцев или через 100 часов	Каждый год или через 300 часов
Моторное масло	Проверка уровня	●				
	Замена			●		
Возд. фильтр	Чистка		●			
	Замена			●		
Свеча зажигания	Чистка			●		
	Замена				●	
Топлив. бак	Проверка уровня топлива	●				
	Чистка					●
Топлив. фильтр	Чистка				●	

## Техническое обслуживание

### Замена / Добавление масла в двигателе (рис. 9)

Необходимо проверять уровень масла в двигателе в соответствии с графиком технического обслуживания. При понижении уровня масла, необходимо добавить масло для обеспечения правильной работы.

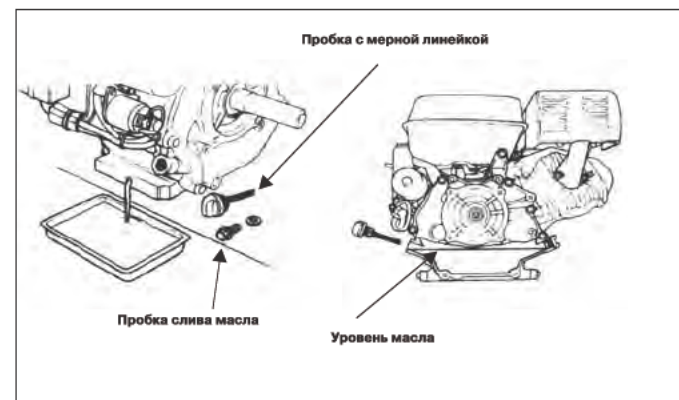
При замене масла выполните следующие шаги:

- Поместите емкость под двигателем для слива в нее масла.
- С помощью 10 мм шестигранного ключа, открутите сливную крышку, расположенную на двигателе под крышкой масляного щупа. Дайте маслу стечь.
- Установите на место крышку сливного отверстия и затяните ее.

Для добавления масла, выполните следующие шаги:

- Удостоверьтесь, что генератор установлен на ровной поверхности.
- Открутите крышку измерительного щупа на двигателе.
- С помощью воронки (в комплект не входит) залейте в картер моторное масло высокой очистки. Рекомендуется использовать масло SAE 10W30. После заполнения уровень масла должен быть близок к верхней части масляналивной горловины.

Рис. 9



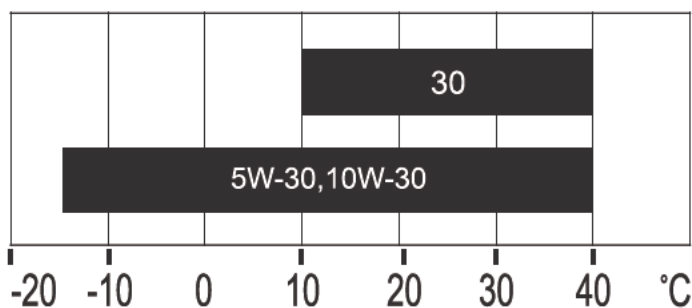
### Рекомендованные масла

- Моторное масло в значительной степени влияет на эксплуатационные характеристики двигателя и является основным фактором, определяющим его ресурс.

- Используйте моторное масло, предназначенное для 4-х тактных автомобильных двигателей, в состав которого входят моющие присадки, соответствующее или превосходящее требования стандартов категории SE по классификации API (или эквивалентное).

- В общем случае рекомендуется эксплуатировать двигатель на моторном масле с вязкостью SAE 10W-30. Моторные масла с иной вязкостью, указанной в таблице, могут быть использованы при условии, что средняя температура воздуха в вашем регионе не выходит за указанный температурный диапазон.

- Вязкость моторного масла по стандарту SAE или сервисная категория масла указаны на наклейке API емкости.



### Техническое обслуживание

### Обслуживание воздушного фильтра

(рис. 10)

Регулярное техническое обслуживание воздушного фильтра позволяет сохранить достаточный воздушный поток в карбюраторе.

Время от времени проверяйте воздушный фильтр на предмет загрязнения.

- Открутите зажим на верхней крышке воздушного фильтра.

- Удалите губчатый фильтрующий элемент из корпуса.

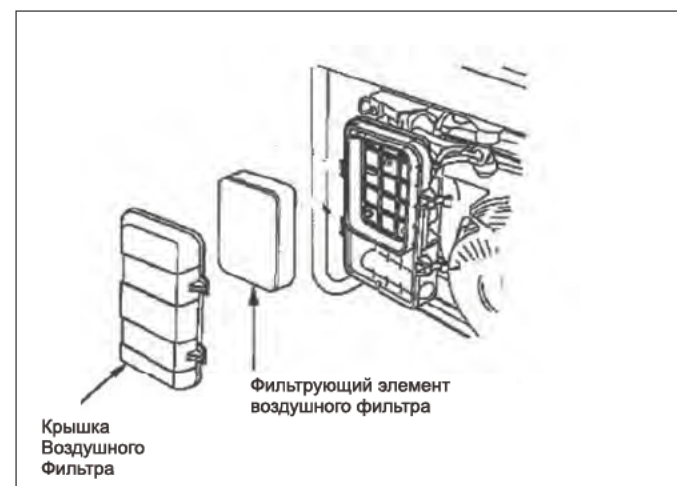
- Протрите грязь внутри пустого корпуса воздушного фильтра.

- Промойте губчатый фильтрующий элемент в теплой воде. Просушите его.

- Смочите сухой фильтрующий элемент чистым машинным маслом. Отожмите излишки масла.

- Производите замену воздушного фильтра на новый каждые 50 часов работы генератора.

Рис 10



## Техническое обслуживание свечей зажигания (рис. 11)

Свеча зажигания является важным устройством для обеспечения правильной работы двигателя.

Хорошая свеча зажигания должна быть целой, без нагара и иметь правильный зазор.

Для проверки свечи зажигания сделайте следующее:

- Снимите колпачок свечи зажигания.
- Выкрутите свечу зажигания с помощью свечного ключа.

- Осмотрите свечу зажигания. Если она треснула, то ее необходимо заменить.

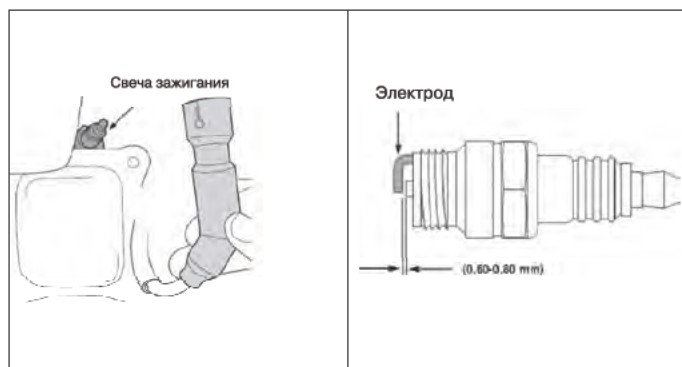
Рекомендуется использовать свечи зажигания F6RTC, например, NGK BPR6ES.

- Измерьте зазор. Он должен быть 0.7–0.8 мм.

- При повторном использовании свечи зажигания, почистите ее с помощью проволочной щетки, чтобы удалить нагар и затем выставьте правильный зазор.

- Вкрутите свечу зажигания на место с помощью свечного ключа. Установите на место колпачок свечи зажигания.

Рис 11



## Хранение

- Помещение для хранения должно быть сухим и не пыльным. Кроме того, устройство следует хранить в недоступном для детей месте.

- Возможные неисправности на устройстве следует устранять, в принципе, перед установкой генератора на хранение, чтобы он находился всегда в состоянии готовности к эксплуатации.

При длительном простое устройства необходимо соблюдать следующие условия:

- Все наружные части двигателя и устройства, особенно ребра охлаждения, надо тщательно очистить.

- Открутите винт поплавковой камеры карбюратора и опустошите ее.

- Открутите винт слива масла и слейте масло в емкость.

- Снимите свечу зажигания.

- Залейте чайную ложку (5-10 мл) моторного масла в цилиндр.

- Потяните несколько раз шнур стартера, чтобы масло распределилось по стенкам цилиндра.

- Вверните свечу зажигания.

- Потяните рукоятку стартера до появления сопротивления. При этом поршень займет положение верхней точки такта сжатия. И впускные, и выпускные клапаны будут закрыты. Хранение электрогенератора в таком виде предохранит ее от внутренней коррозии двигателя.

- Плавно отпустите рукоятку стартера.

- После нескольких неудачных запусков с использованием электрозапуска, аккумуляторы могут разрядиться, поэтому перед началом эксплуатации генератора необходимо выполнить полную зарядку аккумуляторов.

## Поиск неисправностей

Неисправность	Возможная причина	Устранение неисправности
Двигатель не запускается	• Переключатель двигателя установлен в позицию ВЫКЛ	• Установите переключатель двигателя в позицию ВКЛ
	• Топливный кран установлен на ЗАКР	• Поверните топливный клапан в положение ОТКР
	• Открыт рычаг воздушной заслонки	• Закройте рычаг
	• Нет топлива в двигателе	• Залейте топливо
	• В двигателе находится грязное или стое топливо	• Замените топливо в двигателе
	• Свеча зажигания закопчилась или имеет повреждение; неправильное расстояние между электродами	• Очистите свечу зажигания или замените; установите расстояние между электродами
Затрудненный пуск или мощность двигателя снижается	• Топливный бак загрязнен	• Очистить топливный бак
	• Воздушный фильтр загрязнен	• Очистить воздушный фильтр
	• Вода в топливном баке и карбюраторе; карбюратор закупорен	• Опустошить топливный бак; очистить топливопровод и карбюратор
	• Неправильное расстояние между электродами свечи зажигания	• Установить расстояние между электродами
Двигатель перегревается	• Воздушный фильтр загрязнен	• Очистить воздушный фильтр
	• Ребра охлаждения загрязнены	• Очистить ребра охлаждения
Двигатель запускается, но на выходе нет напряжения	• Сработал автоматический выключатель	• Установите автоматический выключатель в положение ВКЛ
	• Плохие кабели подключения	• При использовании удлинителя замените его
	• Неисправность подключенного электрического устройства	• Попробуйте подключить другое устройство
Генератор работает, но не поддерживает подключенные электрические устройства	• Перегрузка генератора	• Попробуйте подключить меньшее количество устройств
	• Короткое замыкание на одном из подключенных устройств	• Попробуйте отключить неисправное устройство
	• Воздушный фильтр загрязнен	• Очистить воздушный фильтр
	• Недостаточные обороты двигателя	• Обратитесь в авторизованный сервисный центр

## Список потребителей

Приведенный список оборудования основан на средних значениях мощности приборов. Внимательно читайте инструкции по эксплуатации приборов.

Потребитель	Мощность (Вт)
Фен для волос	450-1200
Утюг	500-1100
Электроплита	800-1800
Тостер	600-1500
Кофеварка	800-1500
Обогреватель	1000-2000
Гриль	1200-2300
Пылесос	400-1000
Радиоприемник	50-250
Телевизор	100-400
Холодильник	100-150
Духовой шкаф	1000-2000
Морозильная камера	100-400
Дрель	400-800
Перфоратор	600-1400
Точильный станок	300-1100
Дисковая пила	750-1600
Электрорубанок	400-1000
Электролобзик	250-700
УШМ	650-2200
Компрессор	750-3000
Водяной насос	750-3900
Распиловочный станок	1800-4000
Установка высокого давления	2000-4000
Электрокосилка	750-3000
Кондиционер	1000-5000
Электродвигатели	550-5000
Вентиляторы	750-1700



# Гарантийный талон

**HYUNDAI**  
POWER PRODUCTS

Изделие	
Серийный номер	
Дата продажи	/ /



Инструкцию на русском языке получил. Изделие получено в исправном состоянии, в полной комплектности. С условиями гарантии ознакомлен.

Подпись покупателя \_\_\_\_\_ ФИО покупателя \_\_\_\_\_  
Дата продажи \_\_\_\_\_

## Условия гарантии

Гарантийный срок начинается со дня продажи Изделия и составляет 1 год. В течение гарантийного срока устраняются бесплатно неисправности, возникшие из-за применения некачественного материала при производстве и дефекты сборки, допущенные по вине производителя. Гарантия вступает в силу только при правильном заполнении гарантийного талона и отрезных купонов.

## Гарантия не распространяется:

- на механические повреждения (трещины, сколы и т.д.) и повреждения, вызванные воздействием агрессивных сред, попаданием инородных предметов внутрь изделия и вентиляционные решетки, а также на повреждения, наступившие вследствие неправильного хранения (коррозия металлических частей);
- на неисправности, возникшие вследствие перегрузки изделия или неправильной эксплуатации, применения изделия не по назначению, а также нестабильности параметров электросети, превышающих нормы, установленные ГОСТ 13109-87. Безусловными признаками перегрузки изделия являются оплавление или изменение цвета деталей вследствие воздействия высокой температуры, задиры на поверхностях цилиндра или поршня, разрушение поршневых колец, шатунных вкладышей. Также гарантийные обязательства не распространяются на выход из строя автоматического регулятора напряжения электрогенераторов вследствие неправильной эксплуатации;
- на быстроизнашиваемые части (угольные щетки, ремни, резиновые уплотнители, шкивы, направляющие ролики, тросы стартера, смазку и т.п.);
- на электрические кабели с механическими и термическими повреждениями;
- на изделие, вскрывавшееся или отремонтированное вне авторизованного сервисного центра;
- на профилактику, обслуживание изделия (чистка, регулировка, промывка, смазка и т.п.), установку и настройку изделия;
- в случае естественного износа изделия (полная выработка ресурса);
- на неисправности, возникшие при использовании изделия для нужд, связанных с осуществлением предпринимательской деятельности;
- в случае если гарантийный талон не заполнен или отсутствует печать (штамп) Продавца;
- при отсутствии подписи владельца на гарантийном талоне.

Отрезной купон 1

Изделие \_\_\_\_\_

Модель \_\_\_\_\_

Торговая организация \_\_\_\_\_

ПЕЧАТЬ

Дата продажи \_\_\_\_\_

Отрезной купон 2

Изделие \_\_\_\_\_

Модель \_\_\_\_\_

Торговая организация \_\_\_\_\_

ПЕЧАТЬ

Дата продажи \_\_\_\_\_

## Адреса и телефоны авторизованных сервисных центров:

### Волгоград

ИП Синицкий В.В.,  
ул. 95-Гвардейской Дивизии, д. 9  
(8442) 74-13-31

### Воронеж

ИП Подоляко В.А.  
ул. Антонова-Овсеенко, д. 23 А  
(4732) 647-000

### Екатеринбург

СЦ "Протон" (ИП Губарев С.А.)  
ул. Сыромолотова, д. 16 А  
(343) 201-51-41

### Казань

СЦ "Теплоэнергосервис"  
(ИП Станкевич В.Л.)  
ул. Сеченова, д. 17  
(843) 253-09-11

### Краснодар

Сервисный центр (ИП Дуванский А. А.)  
ул. Пригородная д. 1/10  
(861) 270-80-43, (960) 47-47-227

### Красноярск

СЦ "Электроальянс"  
(ИП Высоцкий В.А.)  
ул. Дудинская, д.1, пом. "В"  
(391) 293-54-33, 294-52-82

### Москва

ООО "Евросервис"  
ул. Щербакоская, д.53,  
(495) 640-01-14

### Москва

ООО "ОргТехПром"  
ул. Профсоюзная, д.121  
(495) 649-61-55, 648-51-99

### Москва

ООО "Ринструм"  
ул. Гришина, д. 18, корп. 2  
(495) 443-69-79

### Нижний Новгород

СЦ "Империум Инструмента"  
(ИП Курышкина С. В.)  
ул. Алексеевская д. 24/27  
(831) 428-77-07

### Нижний Новгород

СЦ "Ага-сервис" (ИП Коптева Т.В.)  
ул. Каширская, д. 65  
(831) 251-68-76

### Омск

ООО "Инструмент Снаб"  
ул.10 лет Октября д. 76, офис 310  
(3812) 569-002, 385-685

### Новосибирск

ООО "БИН-Сервис"  
ул. Северный проезд д.7/2,  
(383) 299-89-53

### Ростов-на-Дону

СЦ "Мастер" (ИП Новиков М. В.)  
ул. Доватора, д.118  
(863) 278-76-35, 297-95-35

### Самара

ООО "Зурбаган"  
ул. Красных Коммунаров, д. 17,  
литера А1, офис 2  
(846) 995-35-70

### Санкт-Петербург

ООО "Инфраком"  
ул. Циолковского, д.9  
(812) 777-0-111, 251-83-39

### Ярославль

ООО "ЯрБошСервис"  
пр-т. Ленина, д. 29/51  
(4852) 73-34-91, 71-40-20, 71-40-30

### Оренбург

АСЦ "ОРЕНТЕКСЕРВИС"  
(ИП Королев С.В.),  
ул. Монтажников д. 16/А,  
(3532) 21-01-41

### Тверь

СЦ "Инструмент Сервис"  
(ИП Кобицкий В.Н.)  
пр. Ленина, д. 7/7  
(4822) 444-639

Полный список авторизованных сервисных центров указан на сайте [www.hyundai-direct.ru](http://www.hyundai-direct.ru)

**HYUNDAI**  
POWER PRODUCTS

**HYUNDAI**  
POWER PRODUCTS